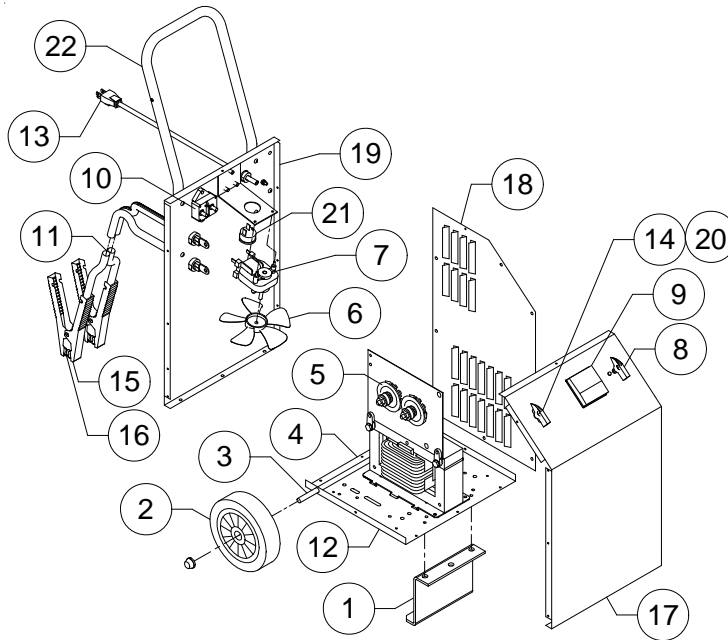


**6012 ADDENDUM 11/11
REPAIR PARTS AND WIRING DIAGRAM
SUPERCEDES 12/09**



MODEL 6012 PARTS LIST

1. Front leg.....610825	11. DC Cable Set..... 610820	21. AC Circuit Breaker603597
2. Wheels w/nuts (2)605672	12. Base..... 610054	22. Handle.....610753
3. Axle w/nuts.....610052	13. AC Cord..... 611248	
4. Transformer.....610819	14. Switch w/knob..... 611187	Not shown
5. Rectifier610364	15. Clamps (1 pair, include s jaws)..... 6202	Top Panel.....611011
6. Fan Blade.....610189	16. Jaw Kit (repairs 1 clamp) 610970	Left Side Panel.....611031
7. Fan Motor.....610190	17. Front Panel 611251	
8. Timer611245	18. Right Side Panel 611032	
9. Ammeter.....605204	19. Back Panel.....610977	
10. DC Circuit Breaker (1).....610536	20. Pointer Knob..... 603147	

MODÉLE 6012 LISTE DES PIÈCES DE RECHANGE

1. Pied avant610825	11. Jeu de câbles C.C 610820	21. Disjoncteur C.A603597
2. Roue avec écrous (2).....605672	12. Base..... 610054	22. Poignée610753
3. Axe Avec Écrous610052	13. Cordon D'alimentation C.A 611248	
4. Transformateur.....610819	14. Interrupteur avec bouton 611187	Masque
5. Redresseur.....610364	15. Pinces (1 paire avec mâchoires) . 6202	Panneau Superior611011
6. Pale de ventilateur610189	16. Jeu de mâchoires (1 pince) 610970	Panneau latéral gauche611031
7. Moteur de ventilateur610190	17. Panneau avant 611251	
8. Minuterie611245	18. Panneau latéral côté droit..... 611032	
9. Indicateur de courant charge. ...605204	19. Panneau Arrière 610977	
10. Disjoncteur C.C.....610536	20. Bouton 603147	

MODELO 6012 LISTA DE PARTES

1. Pata Frontal.....610825	11. Set De Cables DC 610820	21. Circuito Protector AC603597
2. Ruedas Con Tuercas (2).....605672	12. Base..... 610054	22. Mango610753
3. Barre Con Tuercas610052	13. Cable AC 611248	
4. Transformador.....610819	14. Interruptor Con se amador 611187	No se muestra
5. Rectificador610364	15. Pinzas (1 par incluyen mordazas) 6202	Panel Superior611011
6. Hélice Del Ventilador.....610189	16. Set De Modazas (repara 1) 610970	Panel Izquierdo611031
7. Motor Del Ventilador610190	17. Panel Frontal 611251	
8. Cronómetro611245	18. Panel Derecho 611032	
9. Medidor Del Amperaje605204	19. Panel Trasero 610977	
10. Circuito Protector DC (1).....610536	20. Pomo 603147	

WIRING DIAGRAM

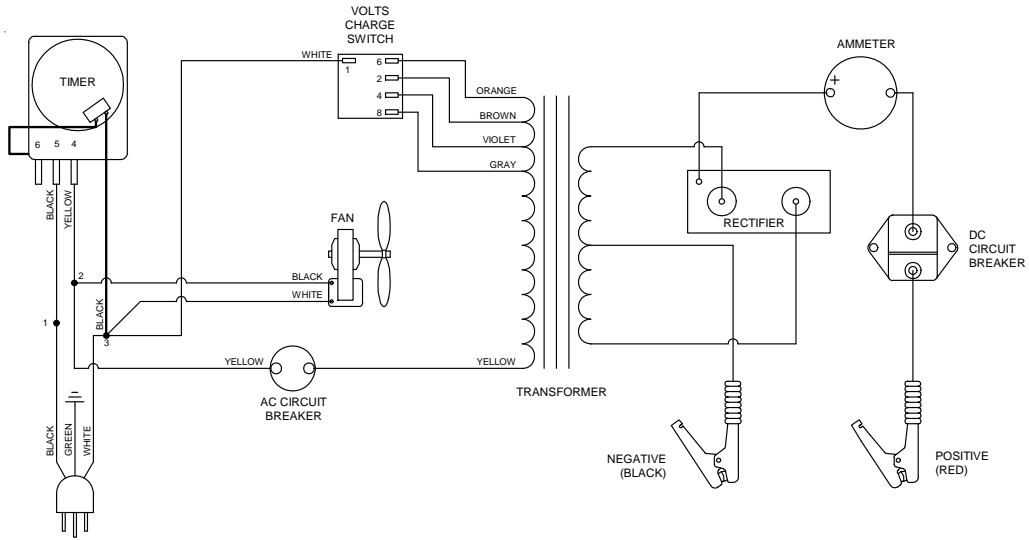


SCHÉMA DE CÂBLAGE

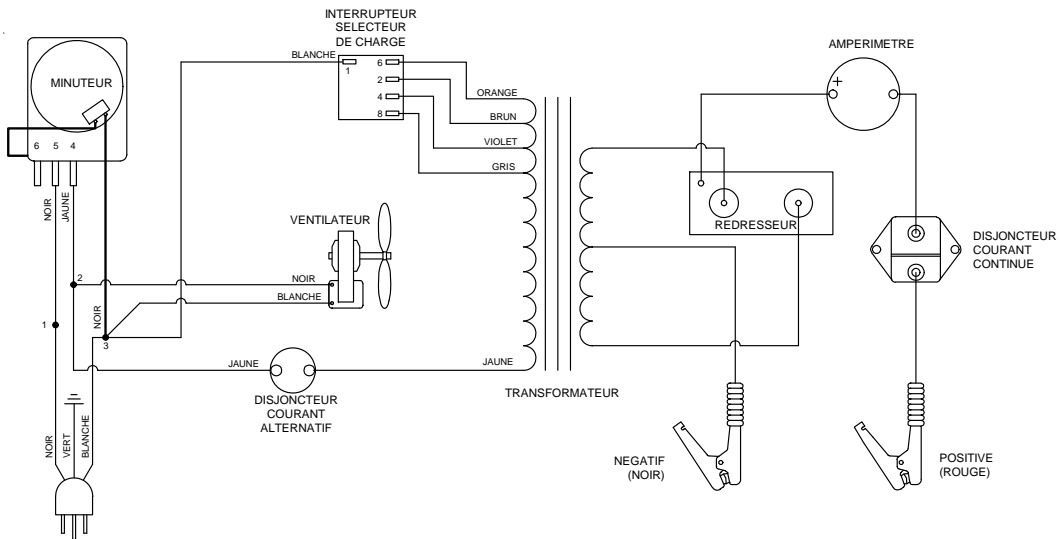


DIAGRAMA DE CABLES

